



Ceník třísložkových komínů pro plynná paliva BEMAL

Ceny bez DPH 21%.

Materiál: vnitřní vložka a plášť Al 99,5 tl. 0,6mm

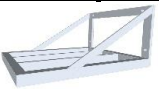


Průměr vnitř./vnějš.	Roura 1m	T kus 90°	Nahlížecí díl s víčkem	Odkap jednoduchý	Koleno 45°	Koleno 90°	Horní uslepení	Horní usl. kónické	Dolní uslepení	Mei. hlavice	Kr. plech 45°
110/190	387	416	309	65	243	378	65	331	65	70,4	408
120/200	407	444	329	70	252	387	70	342	70	73,4	415
130/210	421	468	346	77	261	414	77	353	77	76,4	422
140/220	443	495	366	82	277	429	82	363	82	78,3	429
150/230	466	519	390	87	302	455	87	368	87	80,2	436

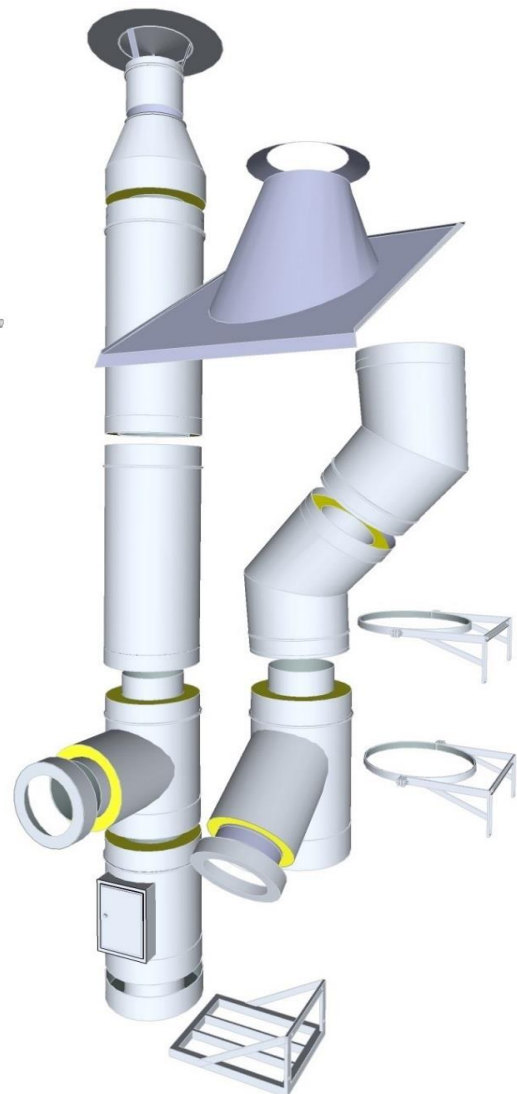
Materiál: vnitřní vložka Al 99,5 tl. 0,8 mm, plášť Al 99,5 tl. 0,6mm

Průměr vnitř./vnějš.	Roura 1m	T kus 90°	Nahlížecí díl s víčkem	Odkap jednoduchý	Koleno 45°	Koleno 90°	Horní uslepení	Horní usl. kónické	Dolní uslepení	Mei. hlavice	Kr. plech 45°
110/190	424	461	339	76	265	386	76	343	76	73	401
120/200	445	483	370	78	276	404	78	353	78	76	408
130/210	467	509	385	84	288	437	84	367	84	79	415
140/220	491	540	406	93	304	466	93	378	93	82	422
150/230	513	567	427	99	329	493	99	383	99	85	429

 Použitá izolace má objemovou hmotnost 100 kg/m³.

Konzole a spony

Průměr	Fe - Komaxit				Spona (+hmož.)
	Konzole nosná		Konzole		
	0 - 20 cm	20 - 50cm	0 - 20 cm	20 - 50 cm	
					
130	437	599	409	499	143
140	453	625	423	518	143
150	469	644	437	532	143
160	485	653	453	549	159
180	515	680	485	575	159
190	532	697	499	588	159
200	549	712	515	610	165
210	563	727	518	614	165
220	575	748	522	622	
230	588	758	526	628	
240	610	774	529	632	
250	639	789	532	639	
260	649	805	539	642	
270	653	815	541	644	
280	657	821	543	646	
290	665	829	546	648	
300	672	836	549	649	
310	676	841	553	654	
320	680	845	556	659	
330	686	849	560	666	
350	689	852	563	672	



Nerezové konzole viz. Katalog

Platný od: 01.01.2018

Ceník třísložkových komínů pro plynná paliva

Výrobce : Bémáci s.r.o.

Certifikát: č.1020-CPD-010026245



Ceny bez DPH 21%.

Materiál: vnitřní vložka Ak ČSN EN 1.4301 tl. 0,5mm, plášť Al 99,5 tl. 0,6mm

Průměr vnitř./vnějš.	Roura 1m	T kus 90°	Nahlížecí díl-dvířka	Odkap (Ak/Al)	Koleno 45°	Koleno 90°	Horní uslepení	Horní usl. kónické	Dolní uslepení	Mei. hlavice	Kr. plech Al 45°
110/190	541	627	1059	162	292	454	63	398	63	139	401
120/200	569	664	1073	171	305	471	65	407	65	144	406
130/210	591	693	1083	182	324	504	68	417	68	150	415
140/220	620	718	1094	191	351	550	72	426	72	156	422
150/230	652	752	1113	202	375	587	79	433	79	164	429
160/240	679	786	1126	205	395	616	85	448	85	172	436
170/250	708	842	1140	217	487	652	90	463	90	181	443
180/260	738	889	1156	228	522	688	95	479	95	190	450
190/270	768	953	1173	241	547	730	100	504	100	202	458
200/280	799	1020	1192	253	577	775	105	519	105	212	466
210/290	833	1073	1222	271	610	817	110	535	110	224,5	475
220/300	865	1098	1229	281	638	860	115	550	115	237	484
230/310	896	1153	1248	302	669	909	122	565	122	249	508
240/320	927	1212	1267	317	698	959	129	581	129	262	502
250/330	959	1260	1284	328	728	1007	135	596	135	275	511
300/380	1230	1649	1370	406	761	1245	168	672	168	340	562

Materiál: vnitřní vložka Ak ČSN EN 1.4301 tl. 0,5mm, plášť Ak EN 1.4301 0,5mm

Průměr vnitř./vnějš.	Roura 1m	T kus 90°	Nahlížecí díl-dvířka	Odkap (AK/Ak)	Koleno 45°	Koleno 90°	Horní uslepení	Horní usl. kónické	Dolní uslepení	Mei. hlavice	Kr. plech Ak
110/190	760	853	1410	238	389	649	141,4	481	141,4	139	747
120/200	795	897	1427	249	406	657	148,4	497	148,4	144	755
130/210	830	943	1450	262	425	697	157,2	518	157,2	150	765
140/220	886	997	1474	275	448	735	165,9	537	165,9	156	777
150/230	903	1049	1482	289	479	784	174,3	559	174,3	164	789
160/240	936	1109	1502	303	515	846	183,4	579	183,4	172	805
170/250	978	1173	1521	319	552	908	192,5	594	192,5	181	819
180/260	1016	1239	1540	335	588	970	201,2	613	201,2	190	832
190/270	1057	1315	1564	352	634	1024	211,1	632	211,1	202	848
200/280	1097	1390	1583	368	643	1078	220	651	220	212	963
210/290	1139	1477	1607	389	703	1127	229,8	671	229,8	224,5	878
220/300	1181	1557	1627	404	735	1201	238	689	238	237	890
230/310	1221	1636	1648	444	782	1278	249	709	249	249	
240/320	1263	1727	1669	465	820	1347	261	729	261	262	
250/330	1303	1810	1693	483	862	1416	273	751	273	275	
300/380	1518	2304	1808	593	1066	1758	343	862	343	340	

Použitá izolace má objemovou hmotnost 100 kg/m3.